

**USER MANUAL  
MANUALE D'USO**

**MR 52WEN  
MR 52BEN**

- TWO-WAY BASS REFLEX SPEAKER IN COMPLIANCE WITH EN 54-24 STANDARD
- DIFFUSORE ACUSTICO A DUE VIE "BASS REFLEX" CONFORME ALLA NORMA EN 54-24







**ENGLISH**

SAFETY AND OPERATING PRECAUTIONS	4
DESCRIPTION	6
INSTALLATION	6
CONNECTION	8
POWER SELECTION	9
SPECIFICATIONS	10

**ITALIANO**

AVVERTENZE PER LA SICUREZZA E PRECAUZIONI D'USO	12
DESCRIZIONE	14
INSTALLAZIONE	14
COLLEGAMENTO	16
SELEZIONE DELLA POTENZA	17
DATI TECNICI	18

**IMPORTANT NOTES**

Before connecting and using this product, please read this instruction manual carefully and keep it on hand for future reference. This manual is to be considered an integral part of this product and must accompany it when it changes ownership as a reference for correct installation and use as well as for the safety precautions.

RCF S.p.A. will not assume any responsibility for the incorrect installation and / or use of this product.

**SAFETY AND OPERATING PRECAUTIONS**

1. All the precautions, in particular the safety ones, must be read with special attention, as they provide important information.
2. Speaker lines (amplifier outputs) can have a sufficiently high voltage (i.e. 100-70 V) to involve a risk of electrocution: never install or connect this speaker when the line is alive.
3. Make sure all connections have been made correctly and the speaker input voltage is suitable for the amplifier output.
4. Protect speaker lines from damage. Make sure they are positioned in a way that they cannot be stepped on or crushed by objects.
5. Make sure that no objects or liquids can get into this product, as this may cause a short circuit.
6. Never attempt to carry out any operations, modifications or repairs that are not expressly described in this manual.  
Contact your authorized service centre or qualified personnel should any of the following occur:
  - The speaker does not function (or works in an anomalous way).
  - The cable has been damaged.
  - Objects or liquids have got into the unit.
  - The speaker has been damaged due to heavy impacts or fire.
7. Should the speaker emit any strange odours or smoke, remove it from the line after having immediately switched the amplifier off.
8. Do not connect this product to any equipment or accessories not foreseen. For suspended installation, only use the dedicated anchoring points and do not try to hang this loudspeaker by using elements that are unsuitable or not specific for this purpose.  
Also check the suitability of the support surface to which the product is anchored (wall, ceiling, structure, etc.) and the components used for attachment (wall plugs, screws, brackets not supplied by RCF, etc.), which must guarantee the security of the system / installation over time, also considering, for example, the mechanical vibrations normally generated by transducers.

**IMPORTANT NOTES**

**9. RCF S.P.A.** strongly recommends this product is only installed by professional qualified installers (or specialised firms) who can ensure a correct installation and certify it according to the regulations in force. The entire audio system must comply with the current standards and regulations regarding electrical systems.

**10.** Mechanical and electrical factors need to be considered when installing a professional audio system (in addition to those which are strictly acoustic, such as sound pressure, angles of coverage, frequency response, etc.).

**11. Hearing loss**

Exposure to high sound levels can cause permanent hearing loss. The acoustic pressure level that leads to hearing loss is different from person to person and depends on the duration of exposure.

To prevent potentially dangerous exposure to high levels of acoustic pressure, anyone who is exposed to these levels should use adequate protection devices.

When a transducer capable of producing high sound levels is being used, it is necessary to wear ear plugs or protective earphones.

See the technical specifications in the instruction manual for the maximum sound pressure the speaker is capable of producing.

**12.** To ensure a correct sound reproduction, speaker phase is to be respected (speakers are connected respecting the amplifier polarity).

This is important when speakers are installed adjacent one another, for instance, in the same room.

Make sure speaker lines are not shorted before turning the amplifier on.

**13.** To prevent inductive effects from causing hum, noise and a bad system working, speaker lines should not be laid together with other electric cables (mains), microphone or line level signal cables connected to amplifier inputs.

**14.** The speaker cable shall have wires with a suitable section (twisted, if possible, to reduce inductive effects due to surrounding electro-magnetic fields) and a sufficient electrical insulation. Refer to local regulations since there may be additional requirements about cable characteristics.

**15.** Install this speaker far from any heat source.

**16.** Do not use solvents, alcohol, benzene or other volatile substances for cleaning the external parts of this product. Use a dry cloth.

RCF S.P.A. THANKS YOU FOR PURCHASING THIS PRODUCT, WHICH HAS BEEN DESIGNED TO GUARANTEE RELIABILITY AND HIGH PERFORMANCE.

## DESCRIPTION



It is a 30 W two-way bass reflex speaker in compliance with EN 54-24:2008, available either in white (MR 52WEN) or in black (MR 52BEN).

It can be either linked to 100 V / 70 V constant voltage lines or used as a low impedance speaker ( $8 \Omega$ ). It has a ceramic terminal strip (at its rear panel, within a protective box with cover) to connect in / out cables. Its thermal fuse prevents damages to the audio line due to excessive speaker heat.

The wall installation is carried out via an adjustable mounting bracket (supplied).

When linked to a constant voltage line, the rear panel rotary switch allows to select the rated power.

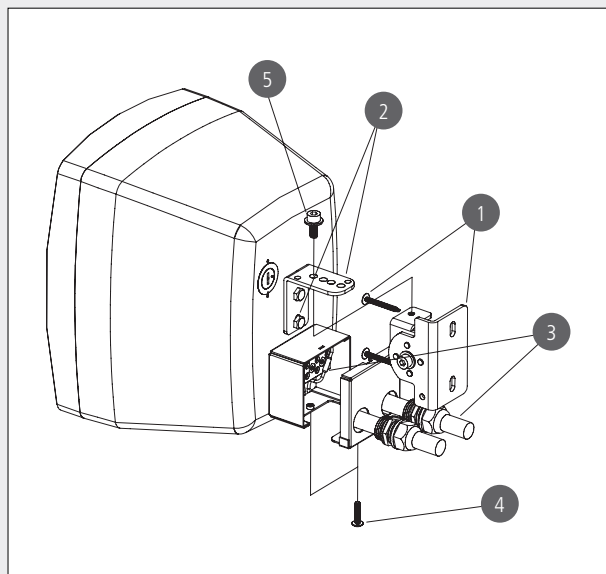
The body is made of high density ABS, scratch-resistant, flame retardant (UL94 V-0), with a steel grille.

## INSTALLATION



**WARNING:** Make sure that the speaker is installed in a stable and secure way in order to avoid any conditions that may be dangerous for persons or structures. Ensure the support surface (walls, ceilings, etc.) has the necessary mechanical characteristics to support the speaker weight. Before installing the speaker, carefully check all components to be used and make sure there is no damage, deformation, corrosion and/or missing or damaged parts that could reduce the safety of the installation.





- 1 Use two suitable wall plugs / screw anchors (not provided) to fix the mounting accessory to the chosen point on the wall. These need to be chosen carefully, according to the wall type (plasterboard, hollow bricks, solid bricks, concrete, matchboard panelling, etc.).
- 2 Fix the L-shaped bracket (/ 'L' plate) to the speaker rear by using two bolts.
- 3 Connect both the input cable and the output cable (when necessary, to link other speakers in parallel). See the next user manual section relating to the connection.
- 4 Put the cover on the ceramic screw terminal protective box and fix it with a screw.
- 5 Install the speaker by joining the L-shaped bracket to the mounting accessory (that has already been fixed to the wall) through a bolt.



**Warning:** speaker connections should be only made by qualified and experienced personnel having the technical know-how or sufficient specific instructions to ensure that connections are made correctly and to prevent any electrical danger.

To prevent any risk of electric shock, do not connect speakers when the amplifier is switched on. Before turning the system on, check all connections and make sure there are no accidental short circuits.

The entire sound system shall be designed and installed in compliance with the current local laws and regulations regarding electrical systems.

This speaker can be either linked to 100 V / 70 V constant voltage lines or (if necessary) its input can be switched to low impedance (8  $\Omega$ ).

### TERMINAL STRIP CONNECTION

Connections with the audio line are made by using the ceramic terminal strip, which is inside the protective box on the rear side (the cover needs to be removed).

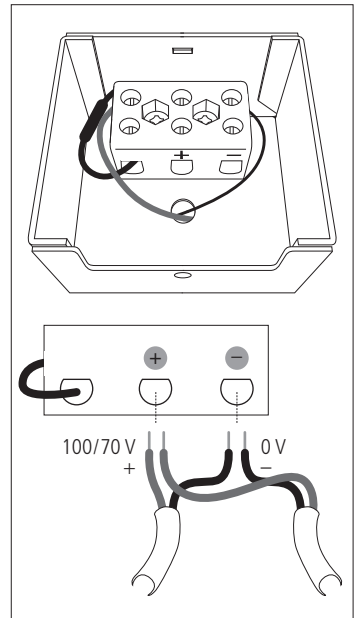
The + / – terminals allow to connect both input and output cables (to link other speakers in parallel).

Applicable wire section: from 1 mm<sup>2</sup> to 4 mm<sup>2</sup>.

1. Insert cables through the two rear cable guides.
2. Connect the line positive wire to the speaker + input.
3. Connect the line negative wire to the speaker – input.
4. If necessary, connect in the same way the output cable to link other speakers in parallel.

NOTES:

- Make sure all speakers are connected in phase to ensure a correct sound reproduction.
- Always use cables having wires with an adequate cross-section, considering the cable length and the total speaker power.
- Speaker lines must be kept separated from mains cable, microphone cables or others, in order to avoid inductive phenomena may cause hum or noises.
- Use speaker cables having twisted wires to reduce hum caused by inductive effects due to coupling with electromagnetic fields.



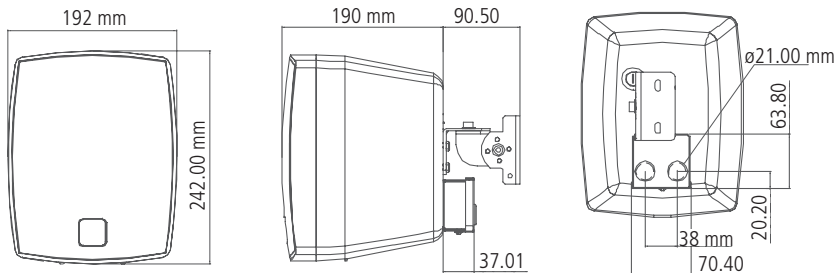






**INPUT:** 100 V / 70 V (constant voltage) or  $Z = 8 \Omega$   
**RATED POWER (RMS):** 30 W  
**POWER (SELECTABLE, 100 V):** 30 W – 15 W – 7.5 W – 3.75 W  
**POWER (SELECTABLE, 70 V):** 15 W – 7.5 W – 3.75 W – 1.875 W  
**INPUT IMPEDANCE:**  $8 \Omega$   
 $333 \Omega$  (30 W – 100 V / 15 W – 70 V)  
 $667 \Omega$  (15 W – 100 V / 7.5 W – 70 V)  
 $1.33 \text{ k}\Omega$  (7.5 W – 100 V / 3.75 W – 70 V)  
 $2.67 \text{ k}\Omega$  (3.75 W – 100 V / 1.875 W – 70 V)

**FREQUENCY RESPONSE (-10 DB):** 80 Hz ÷ 20 kHz  
**SENSITIVITY:** 89 dB (1 W, 1 m), 77 dB (1 W, 4m)  
**MAX. SOUND PRESSURE LEVEL:** 104 dB (30 W, 1 m), 92 dB (30 W, 4 m)  
**COVERAGE ANGLE:** 180° (1 kHz), 80° (4 kHz)  
**HOUSING MATERIAL:** ABS  
**GRILLE MATERIAL:** steel  
**COLOUR:** white (MR 52WEN), black (MR 52BEN)  
**CONNECTOR:** ceramic screw terminal  
**NET WEIGHT:** 2.5 kg (5.5 lbs)  
**OPERATING TEMPERATURE:**  $-10 \div +55 \text{ }^\circ\text{C}$  ( $+14 \div +131 \text{ }^\circ\text{F}$ )

**DIMENSIONS:**



**IMPORTANTE**

Prima di collegare ed utilizzare questo prodotto, leggere attentamente le istruzioni contenute in questo manuale, il quale è da conservare per riferimenti futuri. Il presente manuale costituisce parte integrante del prodotto e deve accompagnare quest'ultimo anche nei passaggi di proprietà, per permettere al nuovo proprietario di conoscere le modalità d'installazione e d'utilizzo e le avvertenze per la sicurezza.

L'installazione e l'utilizzo errati del prodotto esimono la RCF S.p.A. da ogni responsabilità.

**AVVERTENZE PER LA SICUREZZA E PRECAUZIONI D'USO**

1. Tutte le avvertenze, in particolare quelle relative alla sicurezza, devono essere lette con particolare attenzione, in quanto contengono importanti informazioni.
2. La linea diffusori (uscita dell'amplificatore) può avere una tensione sufficientemente alta (es. 100 V) da costituire un rischio di folgorazione per le persone: non procedere mai all'installazione od alla connessione del diffusore quando la linea è in tensione.
3. Assicurarsi che tutte le connessioni siano corrette e che la tensione d'ingresso del diffusore sia compatibile con le caratteristiche d'uscita dell'amplificatore.
4. Accertarsi che la linea diffusori non possa essere calpestata o schiacciata da oggetti, al fine di salvaguardarne la perfetta integrità.
5. Impedire che oggetti o liquidi entrino all'interno del prodotto, perché potrebbero causare un corto circuito.
6. Non eseguire sul prodotto interventi / modifiche / riparazioni se non quelle espressamente descritte sul manuale istruzioni.  
Contattare centri di assistenza autorizzati o personale altamente qualificato quando:
  - il diffusore non funziona (o funziona in modo anomalo);
  - il cavo è danneggiato;
  - oggetti o liquidi sono entrati nel diffusore;
  - il diffusore non è più integro (a causa di urti / incendio).
7. Nel caso che dal diffusore provengano odori anomali o fumo, spegnere immediatamente l'amplificatore relativo alla linea e poi scollegare il diffusore.
8. Non collegare a questo diffusore apparecchi ed accessori non previsti. Quando è prevista l'installazione sospesa, utilizzare solamente gli appositi punti di ancoraggio e non cercare di appendere il diffusore con elementi non idonei o previsti allo scopo.  
Verificare inoltre l'idoneità del supporto (parete, soffitto, struttura ecc.) e dei componenti utilizzati per il fissaggio (tasselli, viti, staffe non fornite da RCF, ecc.) che devono garantire la sicurezza dell'impianto / installazione nel tempo, anche considerando, ad esempio, vibrazioni meccaniche normalmente generate da un trasduttore.

**IMPORTANTE**

**9. La RCF S.p.A.** raccomanda vivamente che l'installazione di questo prodotto sia eseguita solamente da installatori professionali qualificati (oppure da ditte specializzate) in grado di farla correttamente e certificarla in accordo con le normative vigenti.

Tutto il sistema audio dovrà essere in conformità con le norme e le leggi vigenti in materia di impianti elettrici.

**10.** I fattori meccanici ed elettrici da considerare quando si installa un sistema audio professionale (oltre a quelli prettamente acustici, come la pressione sonora, gli angoli di copertura, la risposta in frequenza, ecc.).

#### **11. Perdita dell'udito**

L'esposizione ad elevati livelli sonori può provocare la perdita permanente dell'udito. Il livello di pressione acustica pericolosa per l'udito varia sensibilmente da persona a persona e dipende dalla durata dell'esposizione. Per evitare un'esposizione potenzialmente pericolosa ad elevati livelli di pressione acustica, è necessario che chiunque sia sottoposto a tali livelli utilizzi delle adeguate protezioni; quando si fa funzionare un trasduttore in grado di produrre elevati livelli sonori è necessario indossare dei tappi per orecchie o delle cuffie protettive.

Consultare i dati tecnici contenuti nel manuale istruzioni per conoscere la massima pressione sonora che il diffusore acustico è in grado di produrre.

**12.** I diffusori devono essere collegati in fase (corrispondenza delle polarità +/- tra amplificatori e diffusori) in modo da garantire una corretta riproduzione audio, soprattutto quando i diffusori sono collocati in posizione fra loro adiacente o nello stesso ambiente.

Assicurarsi che la linea dei diffusori acustici non sia in cortocircuito prima di accendere l'amplificatore.

**13.** Per evitare che fenomeni induttivi diano luogo a ronzii, disturbi e compromettano il buon funzionamento dell'impianto, le linee diffusori non devono essere canalizzate insieme ai conduttori dell'energia elettrica, ai cavi microfonici, alle linee di segnale a basso livello che fanno capo ad amplificatori.

**14.** Il cavo per il collegamento del diffusore dovrà avere conduttori di sezione adeguata (possibilmente intrecciati, per minimizzare gli effetti induttivi dovuti all'accoppiamento con campi elettro-magnetici circostanti) ed un isolamento idoneo.

**15.** Collocare il diffusore lontano da fonti di calore.

**16.** Non usare solventi, alcool, benzina o altre sostanze volatili per la pulizia delle parti esterne; usare un panno asciutto.

RCF S.P.A. VI RINGRAZIA PER L'ACQUISTO DI QUESTO PRODOTTO, REALIZZATO IN MODO DA GARANTIRNE L'AFFIDABILITÀ E PRESTAZIONI ELEVATE.

## DESCRIZIONE



Si tratta di un diffusore acustico compatto a due vie ("bass reflex") avente potenza 30 W e conforme alla norma EN 54-24:2008; disponibile sia nella versione di colore bianco (MR 52WEN), sia in nero (MR 52BEN).

È utilizzabile in sistemi con linee a tensione costante 100 V / 70 V o tramite connessione a bassa impedenza (8 Ω); è presente una morsettieria ceramica (sul retro, all'interno di una scatola protettiva) dotata di fusibile termico che evita di compromettere l'integrità della linea audio a causa del calore che interessa il diffusore.

L'installazione a parete si effettua tramite una staffa di montaggio regolabile (in dotazione).

Nel collegamento a tensione costante, la potenza è facilmente selezionabile tramite il commutatore rotativo posto sul retro.

Il corpo è in ABS ad alta densità, resistente ai graffi, ritardante alla fiamma (UL94 V-0) e con griglia in acciaio.

## INSTALLAZIONE

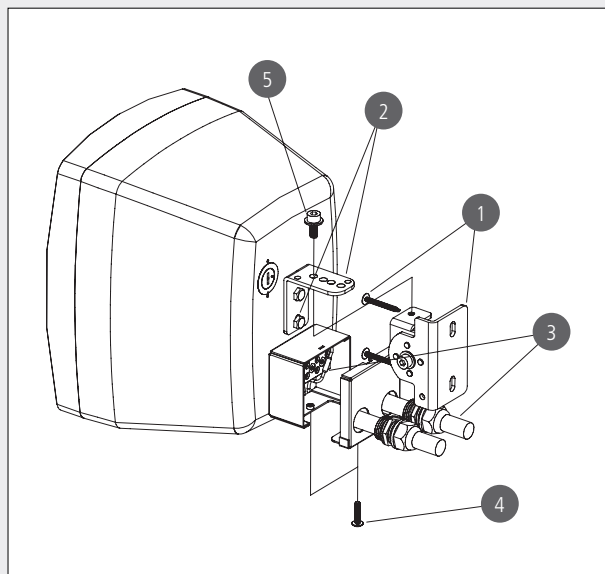


**NOTE:** Installare il diffusore in modo stabile e sicuro, così da evitare qualsiasi condizione di pericolo per l'incolumità di persone o strutture.

Controllare che la struttura di supporto (es. la parete, il soffitto, ecc.) abbia le necessarie caratteristiche meccaniche, tali da consentirgli di sopportare il peso del diffusore senza il pericolo di cadute.

Prima di installare il diffusore acustico, controllare tutti i componenti utilizzati per il fissaggio, i quali non devono presentare danni, deformazioni, corrosioni e/o parti mancanti o danneggiate che possono ridurre la sicurezza dell'installazione.





- 1 Utilizzando due tasselli con viti appropriati (non forniti), fissare il supporto nel punto prescelto sulla parete. I tasselli da utilizzare devono essere accuratamente scelti in base al tipo di parete (cartongesso, mattoni forati, mattoni pieni, calcestruzzo, ecc.).
- 2 Fissare la staffa a "L" al retro del diffusore acustico tramite due bulloni.
- 3 Collegare sia il cavo d'ingresso sia (eventualmente) quello d'uscita; vedere la sezione successiva del manuale inerente al collegamento.
- 4 Chiudere la scatola protettiva della morsettieria ceramica, fissandola con una vite.
- 5 Installare il diffusore acustico unendo la staffa a "L" al supporto già fissato alla parete tramite un bullone.



**Attenzione:** per il collegamento del diffusore si raccomanda di rivolgersi a personale qualificato ed addestrato avente conoscenze tecniche o esperienza o istruzioni specifiche sufficienti per permettergli di realizzare correttamente le connessioni e prevenire i pericoli dell'elettricità.

Per evitare il rischio di shock elettrici, non collegare diffusori acustici con l'amplificatore acceso.

Prima di far funzionare il diffusore, è buona norma ricontrollare tutte le connessioni, verificando in particolar modo che non vi siano dei cortocircuiti accidentali.

Tutto l'impianto di sonorizzazione dovrà essere realizzato in conformità con le norme e le leggi vigenti in materia di impianti elettrici.

Il diffusore può essere collegato a linee audio con tensione costante 100 V / 70 V oppure a bassa impedenza (selettore rotativo posizionato su 8 Ω).

### COLLEGAMENTO ALLA MORSETTIERA

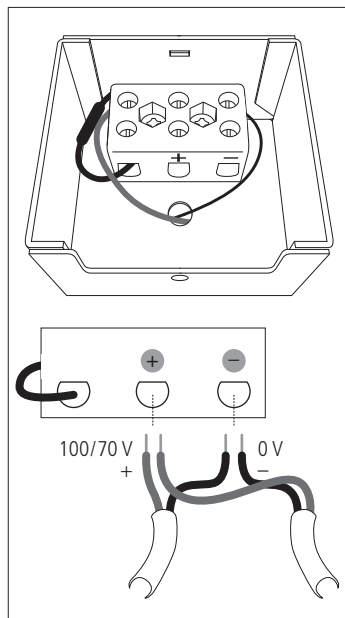
I collegamenti con la linea audio si realizzano tramite il morsetto ceramico presente all'interno della scatola posta sul retro del diffusore acustico (occorre rimuoverne il coperchio).

I morsetti + e - permettono il collegamento sia del cavo d'ingresso sia di quello d'uscita per la connessione in parallelo di altri diffusori. Sezione utilizzabile dei conduttori: da 1 mm<sup>2</sup> a 4 mm<sup>2</sup>.

1. Inserire i cavi attraverso i due passacavi posteriori.
2. Collegare il conduttore positivo della linea all'ingresso + del diffusore acustico.
3. Collegare il conduttore negativo della linea all'ingresso - del diffusore acustico.
4. Se necessario, collegare allo stesso modo la linea audio d'uscita destinata al collegamento in parallelo di altri diffusori.

#### NOTE:

- per garantire una corretta riproduzione audio, effettuare il collegamento di tutti i diffusori "in fase";
- utilizzare dei cavi con conduttori aventi una sezione adeguata, considerando la loro lunghezza e la potenza complessiva dei diffusori;
- per evitare che fenomeni induttivi diano luogo a ronzii, disturbi e compromettano il funzionamento del sistema, i cavi per i diffusori non devono essere canalizzati assieme ai conduttori dell'energia elettrica, ai cavi microfonici od altre linee;
- per minimizzare gli effetti induttivi (ronzii) dovuti all'accoppiamento con campi elettromagnetici circostanti, utilizzare cavi con conduttori intrecciati.

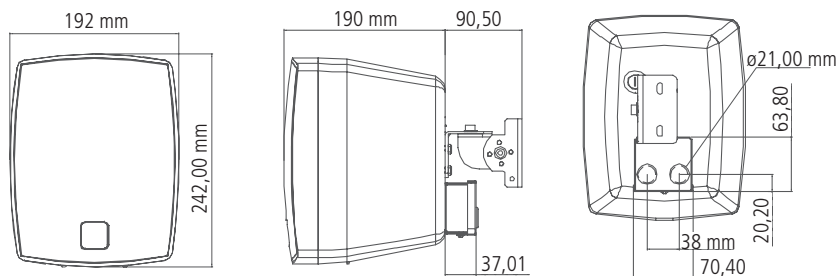








<b>INGRESSO:</b>	tensione costante 100 V – 70 V oppure bassa impedenza 8 Ω
<b>POTENZA NOMINALE RMS:</b>	30 W
<b>POTENZA (SELEZIONABILE A 100 V):</b>	30 W – 15 W – 7,5 W – 3,75 W
<b>POTENZA (SELEZIONABILE A 70 V):</b>	15 W – 7,5 W – 3,75 W – 1,875 W
<b>IMPEDENZA D'INGRESSO:</b>	8 Ω 333 Ω (30 W – 100 V / 15 W – 70 V) 667 Ω (15 W – 100 V / 7,5 W – 70 V) 1,33 kΩ (7,5 W – 100 V / 3,75 W – 70V) 2,67 kΩ (3,75 W – 100 V / 1,875 W – 70 V)
<b>RISPOSTA IN FREQUENZA (–10 DB):</b>	80 Hz ÷ 20 kHz
<b>SENSIBILITÀ:</b>	89 dB (1 W, 1 m), 77 dB (1 W, 4m)
<b>MAX. PRESSIONE SONORA:</b>	104 dB (30 W, 1 m), 92 dB (30 W, 4 m)
<b>ANGOLO COPERTURA:</b>	180° (1 kHz), 80° (4 kHz)
<b>MATERIALE CORPO:</b>	ABS
<b>MATERIALE GRIGLIA:</b>	acciaio
<b>COLORE:</b>	bianco (MR 52WEN), nero (MR 52BEN)
<b>CONNETTORE:</b>	morsettiere ceramica
<b>PESO NETTO:</b>	2,5 kg
<b>TEMPERATURA DI FUNZIONAMENTO:</b>	–10 ÷ +55 °C

**DIMENSIONI:**



1488

RCF S.p.A. - Via Raffaello Sanzio 13, 42124 Reggio Emilia, ITALY

17

1488-CPR-0591/W

EN 54-24:2008

Loudspeaker for voice alarm systems  
for fire detection and fire alarm systems for buildings

MR 52BEN - MR 52WEN

Provided options:  
Type A

Other technical data: see operational manual.



Salvo eventuali errori ed omissioni.

RCF S.p.A. si riserva il diritto di apportare modifiche senza preavviso.

Except possible errors and omissions.

RCF S.p.A. reserves the right to make modifications without prior notice.

[www.rcf.it](http://www.rcf.it)

**RCF S.p.A.** Italy

Via Raffaello Sanzio, 13

42124 Reggio Emilia - Italy

Tel +39 0522 274 411

Fax +39 0522 232 428

e-mail: [info@rcf.it](mailto:info@rcf.it)