

# MANUALE D'USO OWNER MANUAL

## VSA SMART RC

- TELECOMANDO SMARTPHONE PER COLONNE SONORE VSA
- SMARTPHONE REMOTE CONTROL FOR VSA COLUMN SPEAKERS







**ITALIANO**

Avvertenze per la sicurezza	4
Descrizione	5
Installazione dell'applicazione	5
Inserimento / Rimozione / Sostituzione della pila	5
Collegamento del telecomando	6
Homepage	6
Funzioni	7

**ENGLISH**

Safety precautions	12
Description	13
Application installation	13
Install / Remove / Substitute batteries	13
Remote control connection	14
Homepage	14
Functions	15

**IMPORTANTE**

Prima di utilizzare questo prodotto, leggere attentamente le istruzioni contenute in questo manuale, il quale è da conservare per riferimenti futuri. Il presente manuale costituisce parte integrante del prodotto e deve accompagnare quest'ultimo anche nei passaggi di proprietà, per permettere al nuovo proprietario di conoscere le modalità d'installazione e d'utilizzo e le avvertenze per la sicurezza.

L'installazione e l'utilizzo errati del prodotto esimono la RCF S.p.A. da ogni responsabilità.

**AVVERTENZE PER LA SICUREZZA E PRECAUZIONI D'USO**

1. Tutte le avvertenze, in particolare quelle relative alla sicurezza, devono essere lette con particolare attenzione, in quanto contengono importanti informazioni.
2. Accertarsi che il cavo del telecomando non possa essere calpestato o schiacciato da oggetti, al fine di salvaguardarne l'integrità.
3. Non immergere il telecomando nell'acqua (od in altri liquidi), non lanciarlo, non lasciarlo cadere.
4. Non eseguire sul telecomando interventi / modifiche / riparazioni; contattare i centri di assistenza autorizzati nel caso che non funzioni correttamente.
5. RCF S.p.A. raccomanda vivamente che l'installazione del sistema audio sia eseguita solamente da installatori professionali qualificati (oppure da ditte specializzate) in grado di farla correttamente e certificarla in accordo con le normative vigenti. Tutto il sistema audio dovrà essere in conformità con le norme e le leggi vigenti in materia di impianti elettrici.
6. Perdita dell'udito. L'esposizione ad elevati livelli sonori può provocare la perdita permanente dell'udito. Il livello di pressione acustica pericolosa per l'udito varia sensibilmente da persona a persona e dipende dalla durata dell'esposizione. Per evitare un'esposizione potenzialmente pericolosa ad elevati livelli di pressione acustica, è necessario che chiunque sia sottoposto a tali livelli utilizzi delle adeguate protezioni; quando si fa funzionare un trasduttore in grado di produrre elevati livelli sonori è necessario indossare dei tappi per orecchie o delle cuffie protettive.
7. Tenere il microfono lontano da fiamme (o fonti di calore eccessivo). Non usare solventi, alcool, benzina o altre sostanze volatili per la pulitura.

**IMPORTANTE****ATTENZIONE**

RCF S.p.A. Vi ringrazia per l'acquisto di questo prodotto, realizzato in modo da garantirne l'affidabilità e prestazioni elevate.

## DESCRIZIONE



VSA SMART RC è un controllo remoto per colonne sonore VSA che funziona in abbinamento ad una dedicata applicazione per smartphone con sistema operativo ANDROID.

Il telecomando funziona tramite comunicazione a infrarossi, quindi è necessario puntarlo correttamente verso il diffusore da regolare.

La gestione delle funzioni viene effettuato tramite applicazione.

## INSTALLAZIONE DELL'APPLICAZIONE



1. Scaricare sul dispositivo ANDROID il file .APK disponibile sul sito RCF, nella pagina del prodotto.
2. Eseguire il file per installare l'applicazione.
3. Seguire eventuali istruzioni fornite dal dispositivo.

Per il funzionamento dell'applicazione è richiesto come requisito minimo Android 2.1.

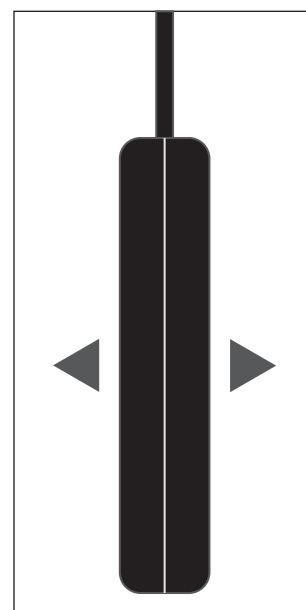
## INSERIMENTO / RIMOZIONE / SOSTITUZIONE DELLA PILA



Utilizzare solo batterie al litio CR2032 (codice IEC) o 5004LC (codice NEDA), con tensione 3V e capacità 230mAh.

1. Aprire il telecomando separando i gusci nella direzione indicata dalle frecce. Prestare attenzione a non danneggiare il meccanismo di chiusura.
2. Inserire la pila fornita in dotazione nell'apposito alloggiamento sul circuito, lasciando il polo positivo verso l'alto.
3. Richiudere il telecomando riunendo i gusci.

Con batteria scarica, eseguire questa procedura per la sua sostituzione.



## COLLEGAMENTO DEL TELECOMANDO



Collegare il telecomando VSA SMART RC allo smartphone inserendo il cavo con jack 3.5mm nell'uscita cuffie.

A questo punto avviare l'applicazione dallo smartphone.

**NOTA.** Verificare che il volume MULTIMEDIA sia al massimo, per garantire una trasmissione ottimale con il diffusore.

Il telecomando deve essere puntato correttamente verso il diffusore da configurare.

Se vi sono diffusori molto vicini tra loro, è necessario spegnere quelli che non devono essere soggetti alla nuova configurazione. La ricezione delle impostazioni tramite telecomando sono confermate da un segnale sonoro da parte del diffusore:

- doppio tono (f: 1,8 kHz) : cambio di configurazione (preset);
- singolo tono (f: 1,8 kHz): altri comandi (volume, etc.).



## HOMEPAGE

La HOMEPAGE dell'applicazione offre l'accesso diretto a tutte le funzioni di configurazione, e nello specifico:

**FOCUS e BEAM:** modi di configurazione (vedere la sezione successiva).

**VOLUME:** impostazione del volume del diffusore.

**EQUALIZER:** impostazione dell'equalizzazione del diffusore.

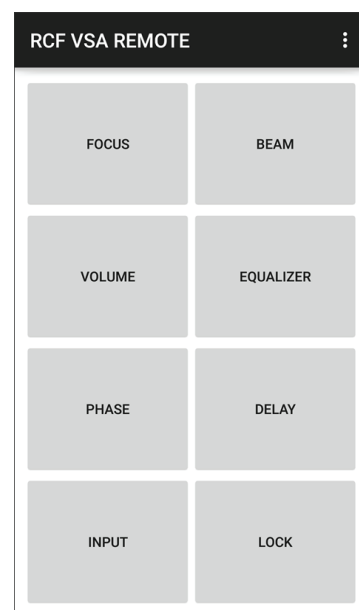
**PHASE:** impostazione della fase del segnale.

**DELAY:** impostazione della linea di ritardo.

**INPUT:** selezione dell'ingresso audio

**LOCK:** protezione / blocco della configurazione

Per accedere alla funzione premere il relativo pulsante.



## FOCUS

Questa modalità permette di coprire l'area d'ascolto in modo uniforme dal diffusore al suo punto focale e minimizzare l'intensità del suono oltre tale punto, riducendo le riflessioni al di fuori dell'area d'ascolto (utile in ambienti riverberanti).

Sono necessari soltanto due valori:

- altezza dell'installazione **H** (con riferimento la base del diffusore);
- la distanza massima da coprire **F**.

L'altezza dell'area d'ascolto è considerata 1,2 m.

Impostare l'altezza dell'installazione del diffusore nella lista di sinistra HEIGHT: 1,5m – 2,0m – 2,5m – 3,0m.

Successivamente, puntando il telecomando verso il diffusore da configurare, scegliere nella lista di destra la distanza massima da coprire FOCUS: 10m – 15m – 20m – 30m.

È probabile che la distanza da coprire sia un valore intermedio tra quelli selezionabili, in tal caso si seleziona quello successivo. Ad esempio:

- altezza di installazione del diffusore: 2,5 m;
- distanza massima da coprire: 18 m.

Selezionare HEIGHT = 2.5m e FOCUS = 20 m .

Per ritornare alla HOMEPAGE premere sul simbolo '<' in alto a sinistra.

## BEAM - EASY BEAM

Questa modalità permette di specificare l'area d'ascolto da coprire (in funzione dell'altezza d'installazione del diffusore).

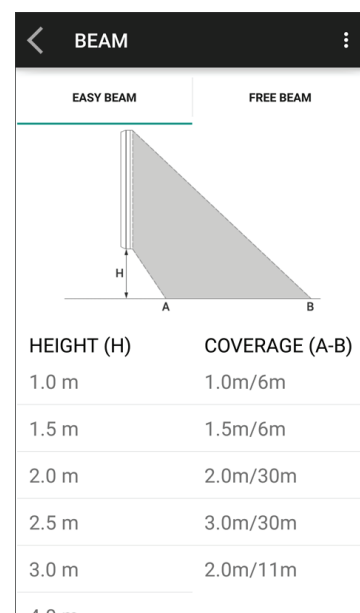
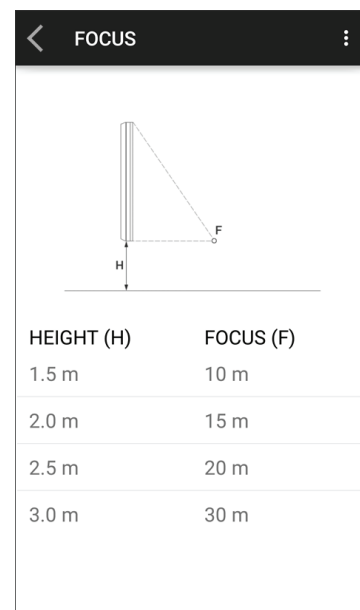
**H:** altezza d'installazione della base del diffusore: 1,0m – 1,5m – 2,0m – 2,5m – 3,0m – 4,0m – 5,0m – 6,0m.

Distanza tra **A** e **B:** area d'ascolto da coprire.

Impostare l'altezza dell'installazione del diffusore nella lista scrollabile di sinistra HEIGHT: 1,0m – 1,5m – 2,0m – 2,5m – 3,0m – 4,0m – 5,0m – 6,0m.

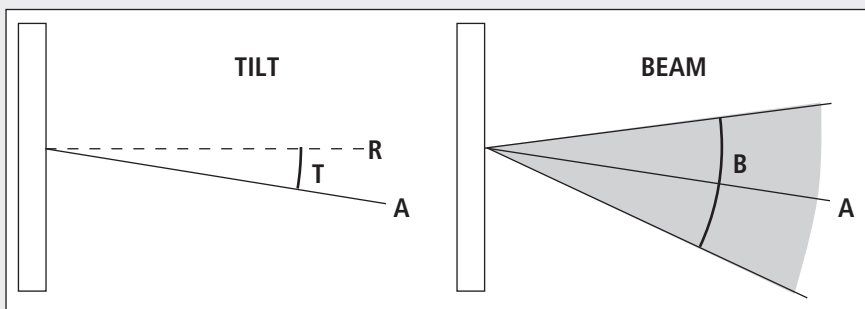
Successivamente, puntando il telecomando verso il diffusore da configurare, scegliere nella lista di destra l'area d'ascolto da coprire COVERAGE, i cui valori dipendono dall'altezza selezionata.

Per ritornare alla HOMEPAGE premere sul simbolo '<' in alto a sinistra.



## BEAM - FREE BEAM

Questa modalità permette di impostare (in modo virtuale) l'inclinazione verticale **T** (TILT) e l'apertura (verticale) del fascio acustico **B** (BEAM).



**R:** linea di riferimento (parallela al piano, angolo: 0°)

**T:** angolo di inclinazione verticale (TILT)

**A:** asse del fascio acustico

**B:** angolo di apertura verticale del fascio acustico (BEAM)

Impostare l'altezza dell'installazione del diffusore nella lista di sinistra TILT: 0° – 5° – 7,5° – 10° – 12,5° – 15° – 20° – 30°.

Successivamente, puntando il telecomando verso il diffusore da configurare, scegliere nella lista di destra l'angolo dell'apertura verticale B premendo sull'opzione scelta.

Per ritornare alla HOMEPAGE premere sul simbolo '<' in alto a sinistra.

## VOLUME

Questa funzione permette di impostare il livello del volume (e/o attivare o disattivare momentaneamente il diffusore).

Prima di effettuare qualsiasi selezione, è necessario puntare il telecomando verso il diffusore da configurare.

Premere **VOL+** una o più volte per alzare il volume.

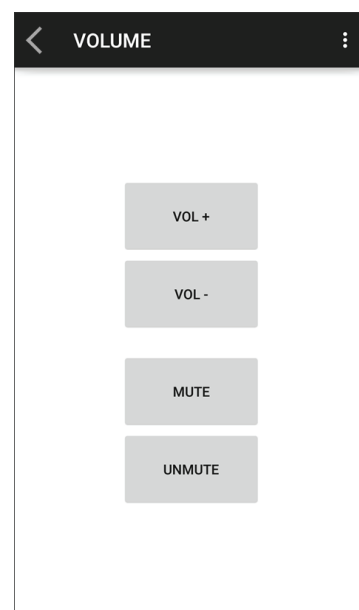
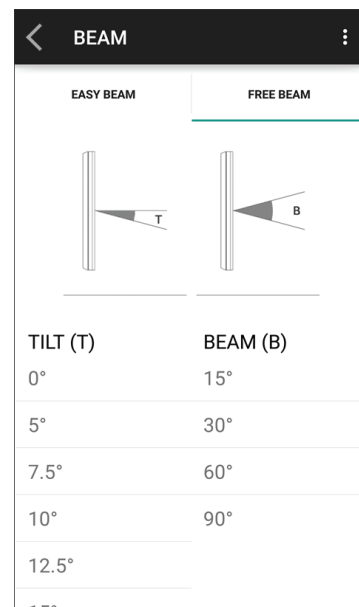
Premere **VOL-** una o più volte per abbassare il volume.

Premere **MUTE** per disattivare momentaneamente il diffusore.

Premere **UNMUTE** per riattivare il diffusore.

**NOTA.** Il controllo di volume non ha effetto quando è in corso la funzione di priorità dell'ingresso "PRIORITY AUDIO INPUT".

Per ritornare alla HOMEPAGE premere sul simbolo '<' in alto a sinistra.





## EQUALIZER

Questa funzione permette di selezionare una equalizzazione preimpostata.

Prima di effettuare qualsiasi selezione, è necessario puntare il telecomando verso il diffusore da configurare.

**FLAT** nessuna equalizzazione (risposta in frequenza lineare).

**SPEECH** equalizzazione ottimizzata per la voce.

**MUSIC** equalizzazione ottimizzata per la musica.

**CUSTOM 1 - 2 - 3** tre equalizzazioni personalizzate ed impostate tramite software via PC.

Per ritornare alla HOMEPAGE premere sul simbolo '<' in alto a sinistra.

## PHASE

Questa funzione permette impostare la fase del segnale.

Prima di effettuare la selezione, è necessario puntare il telecomando verso il diffusore da configurare.

**0°**: la fase del segnale non è alterata (impostazione normale e consigliata).

**180°**: la fase del segnale è invertita.

**NOTA.** In alcuni casi, l'inversione della fase potrebbe servire per compensare o minimizzare eventuali interferenze acustiche distruttive indesiderate dovute a posizioni particolari dei diffusori (ad esempio, diffusori puntati in modo inusuale verso direzioni opposte).

Per ritornare alla HOMEPAGE premere sul simbolo '<' in alto a sinistra.

## INPUT

Questa funzione permette di attivare uno dei 2 ingressi audio PRIORITY oppure AUX.

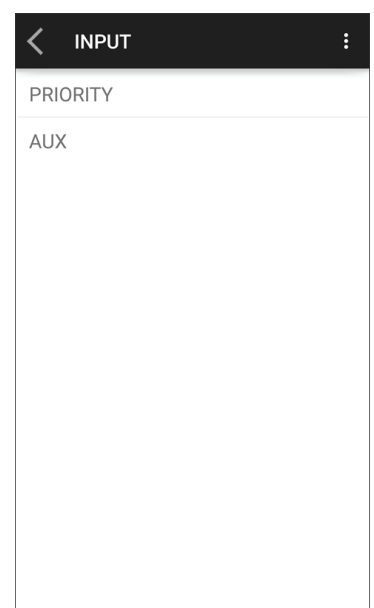
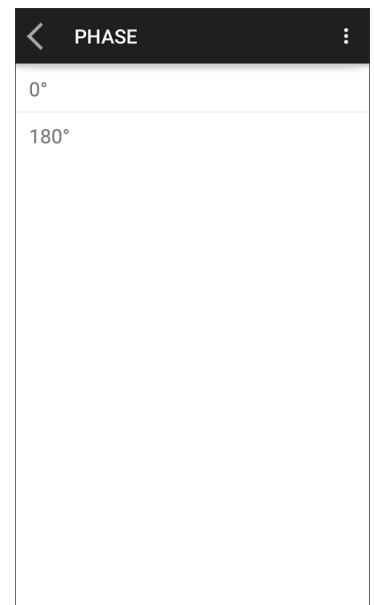
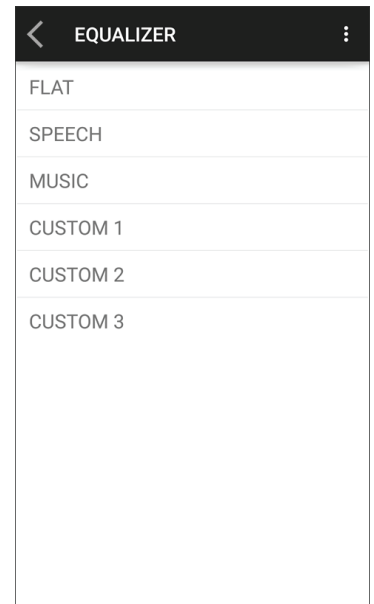
Prima di effettuare la selezione, è necessario puntare il telecomando verso il diffusore da configurare.

**PRIORITY**: attivazione dell'ingresso audio "PRIORITY AUDIO INPUT" (l'ingresso "AUX AUDIO INPUT" è disattivato).

**AUX**: attivazione dell'ingresso audio "AUX AUDIO INPUT" (l'ingresso "PRIORITY AUDIO INPUT" è disattivato).

**NOTA.** La selezione AUX non ha effetto quando è in corso la funzione di priorità dell'ingresso "PRIORITY AUDIO INPUT".

Per ritornare alla HOMEPAGE premere sul simbolo '<' in alto a sinistra.



## DELAY

Questa funzione permette di impostare della linea di ritardo.

Prima di effettuare qualsiasi selezione, è necessario puntare il telecomando verso il diffusore da configurare.

Nel caso che vi siano due o più linee di diffusori, è consigliabile ritardare l'emissione del suono dalla seconda linea in poi (con un tempo proporzionale alla distanza dalla prima linea dei diffusori), sia per ridurre la percezione di eco dovuta ad una ricezione in tempi diversi del suono proveniente da diffusori distanti tra loro (migliorando l'intelligibilità della voce), sia per dare un senso corretto di profondità a chi ascolta.

Per semplificare la configurazione, il parametro da impostare non è direttamente il tempo, ma la distanza (espressa in metri) tra la prima linea di diffusori e quella del diffusore da configurare.

Ad esempio (vedi figura):

- il diffusore B è distante 15 metri dal diffusore A (prima linea) e va ritardato impostando il parametro DELAY con un valore di 15 m;
- il diffusore C è distante 30 metri dal diffusore A (prima linea) e va ritardato impostando il parametro DELAY con un valore di 30 m.

Sarà quindi necessario:

- puntare il telecomando verso il diffusore B e premere su 15 m;
- puntare il telecomando verso il diffusore C e premere su 30 m.

Per ritornare alla HOMEPAGE premere sul simbolo '<' in alto a sinistra.

## LOCK

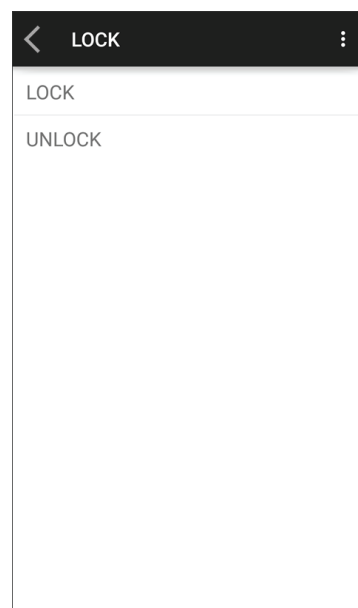
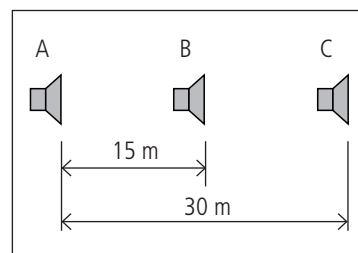
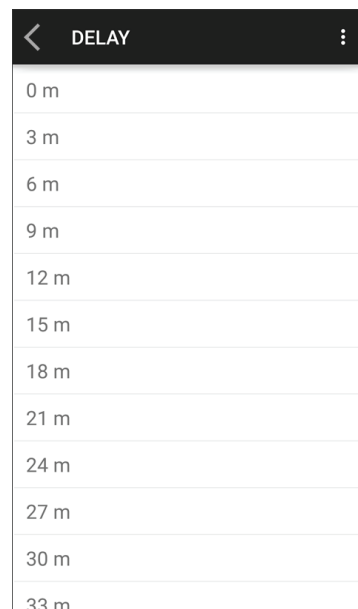
Questa funzione permette di proteggere la configurazione da eventuali modifiche accidentali ed indesiderate.

Prima di effettuare la selezione, è necessario puntare il telecomando verso il diffusore da configurare.

**LOCK**, protezione inserita: non è più possibile cambiare la configurazione del diffusore.


**UNLOCK**, protezione disinserita: è possibile effettuare delle modifiche alla configurazione.

Per ritornare alla HOMEPAGE premere sul simbolo '<' in alto a sinistra.



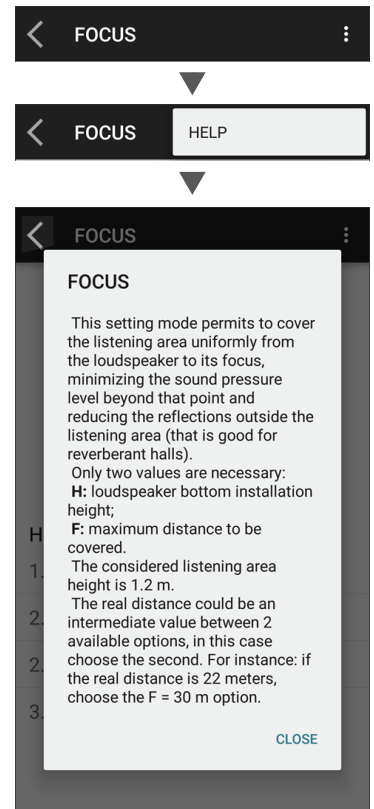
## HELP

L'applicazione di controllo del VSA SMART RC offre una funzione di HELP contestuale in tutte le schermate.

Per attivarlo utilizzare il pulsante  in alto a destra, quindi il pulsante HELP.

Si attiverà una popup con il contenuto dell'HELP.

Per chiudere la popup utilizzare il pulsante CLOSE in basso a destra.



**IMPORTANT**

Before using this product, please read this instruction manual carefully and keep it on hand for future reference. The manual is to be considered an integral part of this product and must accompany it when it changes ownership as a reference for correct installation and use as well as for the safety precautions.

RCF S.p.A. will not assume any responsibility for the incorrect installation and / or use of this product.

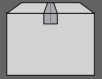
**SAFETY PRECAUTIONS**

1. All the precautions, in particular the safety ones, must be read with special attention, as they provide important information.
2. Make sure the remote control cable can not be stepped on or crushed by objects in order to safeguard its integrity.
3. Do not immerse the remote control into water (or other liquid), do not run it, do not throw it.
4. Never attempt to carry out any operations, modifications or repairs. In case of malfunctions contact your authorized service centre or qualified personnel.
5. RCF S.p.A. strongly recommends this product is only installed by professional qualified installers (or specialised firms), who can ensure a correct installation and certify it according to the regulations in force. The entire audio system must comply with the current standards and regulations regarding electrical systems.
6. Hearing loss. Exposure to high sound levels can cause permanent hearing loss. The acoustic pressure level that leads to hearing loss is different from person to person and depends on the duration of exposure. To prevent potentially dangerous exposure to high levels of acoustic pressure, anyone who is exposed to these levels should use adequate protection devices. When a transducer capable of producing high sound levels is being used, it will be necessary to wear ear plugs or protective earphones.
7. Do not use solvents, alcohol, benzene or other volatile substances to clean its external parts. Use a dry cloth.

**IMPORTANT****WARNING**

RCF S.P.A. would like to thank you for purchasing this product, which has been designed to guarantee reliability.

## DESCRIPTION



VSA SMART RC is a remote control for VSA column speakers that works in conjunction with a dedicated application for smartphones with ANDROID OS.

The remote control works via infrared communication, so it is necessary to point it properly towards the speaker to be adjusted.

The management of the functions is carried out via application.

## APPLICATION INSTALLATION



1. Download on the device ANDROID the .apk file available on RCF website, in the dedicated product page.
2. Run the file to install the application.
3. Follow instructions provided by the device.

System minimum requirement is ANDROID 2.1.

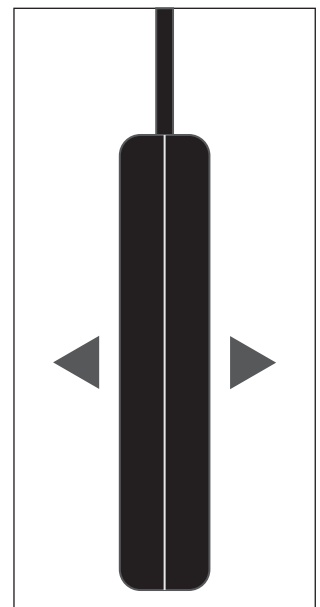
## INSTALL / REMOVE / SUBSTITUTE BATTERIES



Only use lithium batteries CR2032 (IEC code) or 5004LC (NEDA code), with voltage 3V and 230mAh capacity.

1. Open the remote control by separating the shells in the direction indicated by the arrows. Be careful not to damage the locking mechanism.
2. Insert the battery (included with the product) into the slot on the electronic board, leaving the positive pole upwards.
3. Close the remote control gathering shells.

When batteries are low, follow this procedure for the replacement.



## REMOTE CONTROL CONNECTION



Connect the remote control VSA SMART RC to the smartphone by inserting the cable with 3.5mm jack into the headset.

Start the application from your smartphone.

**NOTE.** Make sure the MULTIMEDIA volume is turned up, to ensure optimal transmission with the speaker.

The remote must be properly pointed towards the speaker to be configured.

If speakers are close to each other, turn off the ones that should not be subject to the configuration.

Receiving settings using the remote control are confirmed by an acoustic signal from the speaker:

- Dual Tone (f: 1.8 kHz): change configuration (preset);
- Single tone (f: 1.8 kHz): other controls (volume, etc.).



## HOMEPAGE

Application HOMEPAGE provides direct access to all configuration functions, namely:

**FOCUS and BEAM:** configuration modes.

**VOLUME:** setting the volume of the speaker.

**EQUALIZER:** setting speaker equalization.

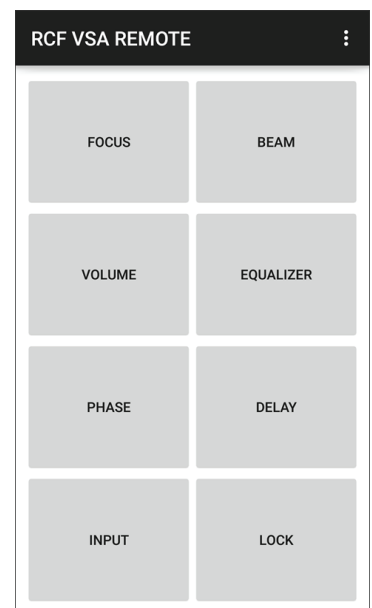
**PHASE:** setting the phase of the signal.

**DELAY:** setting the delay value.

**INPUT:** audio input selection.

**LOCK:** protection / configuration lock

To access each feature, press the corresponding button.



## FOCUS

This function allows to evenly cover the listening area from the speaker, compared to its focal point, and minimize the intensity of the sound beyond this point, reducing reflections outside the listening area (useful in environments reverberant).

It needs two parameters to be set:

- Installation height **H** (with reference to the speaker's base);
- The maximum distance to cover **F**.

The height of the listening area is considered to be 1.2 m.

Set the height of the installation of the speaker in the left list HEIGHT: 1.5m - 2.0m - 2.5m - 3.0m.

Then, pointing the remote towards the speaker to set up, choose the maximum distance to be covered in the right list FOCUS: 10m - 15m - 20m - 30m.

It may happen that the distance to be covered is an intermediate value between those selectable, in this case selects the bigger one. For example:

- Installation height of the speaker: 2.5 m;
- Maximum distance to be covered: 18 m.

Select HEIGHT = 2.5m and FOCUS = 20 m.

To go back to the HOMEPAGE click on the symbol '<' on the top left.

## BEAM - EASY BEAM

This function allows to specify the listening area to be covered (depending on the height of installation of the speaker).

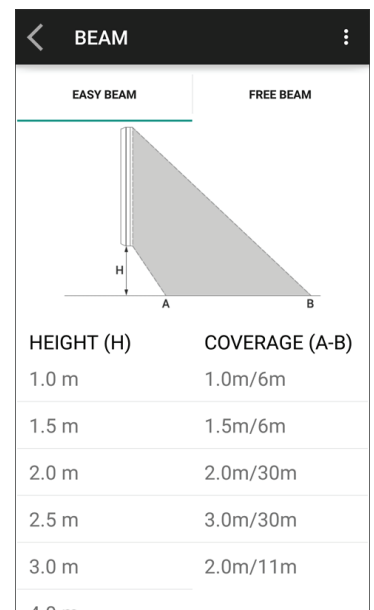
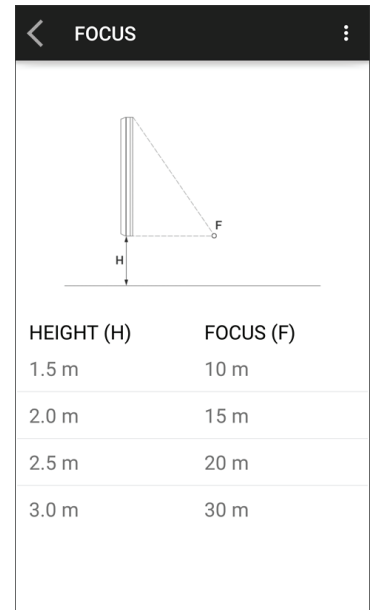
**H**: installation height of the base of the speaker: 1.0m - 1.5m - 2.0m - 2.5m - 3.0m - 4.0m - 5.0m - 6,0m.

Distance between **A** and **B**: listening area to be covered.

Set the height of the installation of the speaker in the left list HEIGHT: 1.0m - 1.5m - 2.0m - 2.5m - 3.0m - 4.0m - 5.0m - 6,0m.

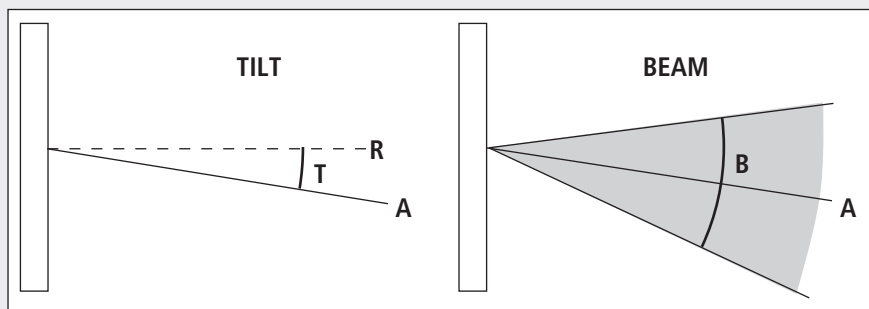
Then, pointing the remote towards the speaker to set up, choose the listening area to be covered in the right list COVERAGE, whose values depend on the height selected.

To go back to the HOMEPAGE click on the symbol '<' on the top left.



## BEAM - FREE BEAM

This function allows to set (virtually) the vertical TILT (T) and aperture (vertical) of the acoustic BEAM (B).



**R:** reference line (parallel to the floor, angle: 0°)

**T:** vertical inclination angle (TILT)

**A:** axis of the acoustic beam

**B:** vertical opening angle of the acoustic beam (BEAM)

Set the height of the installation of the speaker in the left list TILT: 0° - 5° - 7.5° - 10° - 12.5° - 15° - 20° - 30°.

Then, pointing the remote towards the speaker to set up, choose the vertical opening angle B selecting the desired option.

To go back to the HOMEPAGE click on the symbol '<' on the top left.

## VOLUME

This function allows to set the speaker volume level (and activate or deactivate the speaker temporarily).

Before any selection, point the remote towards the speaker to be configured.

Press **VOL+** once or several times to increase the volume.

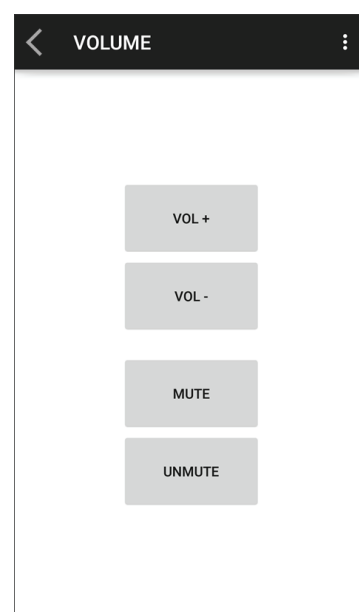
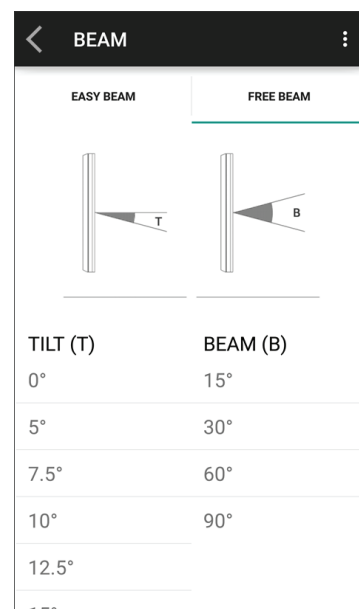
Press **VOL-** once or several times to decrease the volume.

Press **MUTE** to temporarily mute the speaker.

Press **UNMUTE** to reactivate the speaker.

**NOTE.** The volume control has no effect when the priority function of input "PRIORITY AUDIO INPUT" is activated.

To go back to the HOMEPAGE click on the symbol '<' on the top left.





## EQUALIZER

This function allows to select a preset equalization.

Before any selection, point the remote at the speaker to be configured.

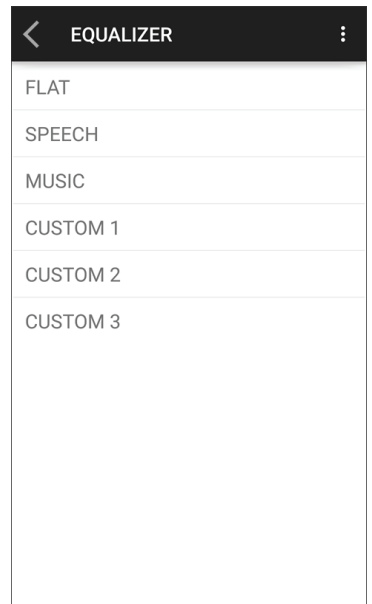
**FLAT** no equalization (linear frequency response).

**SPEECH** equalization optimized for voice.

**MUSIC** equalization optimized for music.

**CUSTOM 1 - 2 - 3** three customized equalizations set through PC software.

To go back to the HOMEPAGE click on the symbol '<' on the top left.



## PHASE

This function allows to set the phase of the signal.

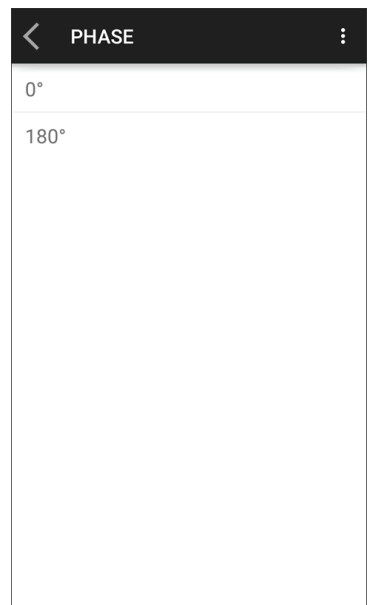
Before any selection, point the remote at the speaker to be configured.

**0°**: the phase of the signal is not altered (recommended).

**180°**: the phase of the signal is inverted.

**NOTE.** In some cases, the inversion of the phase could help to compensate or minimize any unwanted destructive acoustic interferences due to particular positions of the speakers (for example, speakers pointed in an unusual way in opposite directions).

To go back to the HOMEPAGE click on the symbol '<' on the top left.



## INPUT

This function allows to activate one of the two audio inputs PRIORITY or AUX.

Before any selection, point the remote at the speaker to be configured.

**PRIORITY:** activation of the input audio "PRIORITY AUDIO INPUT" (input "AUX AUDIO INPUT" is disabled).

**AUX:** activation of the input audio "AUX AUDIO INPUT" (input "PRIORITY AUDIO INPUT" is disabled).

**NOTE.** Selecting AUX has no effect when the priority function of input "PRIORITY AUDIO INPUT" is activated.

To go back to the HOMEPAGE click on the symbol '<' on the top left.



## DELAY

This function allows to set the delay line.

Before any selection, point the remote at the speaker to be configured.

If the sound system is made of two or more loudspeaker lines, it is advisable to delay the sound from the second line onwards (setting a delay time directly proportional to the distance from the first loudspeaker line), in order to reduce the perception of echo (due to the different reception times of sounds coming from loudspeakers that are distant one another), give a correct sense of depth to listeners and improve the speech intelligibility.

To simplify the configuration, the parameter to be set is not the time, but the distance (in metres) between the first loudspeaker line and the one of the loudspeaker to be set.

For example (see figure):

- The B loudspeaker is 15 metre far from the A loudspeaker (first line) and needs to be delayed by setting the delay parameter to 15 m.
- The C loudspeaker is 30 metre far from the A loudspeaker (first line) and needs to be delayed by setting the delay parameter to 30 m.

Then:

- Point the remote towards the speaker B and press 15m;
- Point the remote towards the speaker C and press 30m.

To go back to the HOMEPAGE click on the symbol '<' on the top left.

## LOCK

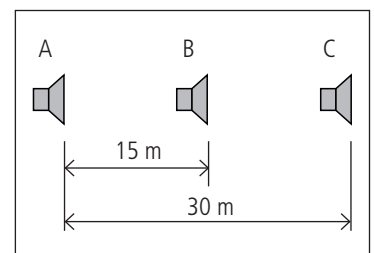
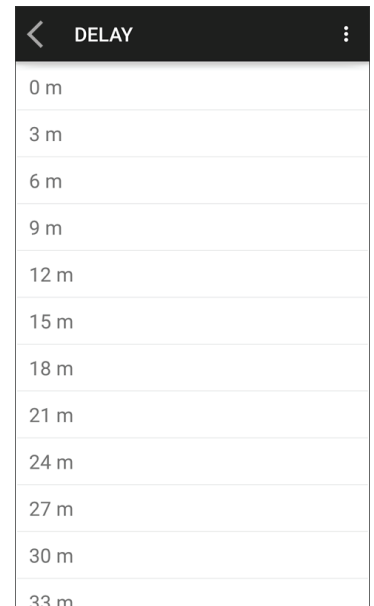
This function protects the configuration from unintentional and unwanted changes.

Before any selection, point the remote at the speaker to be configured.

**LOCK**, protection on: you can not change the speaker configuration.


**UNLOCK**, protection off: you can make configuration changes.

To go back to the HOMEPAGE click on the symbol '<' on the top left.



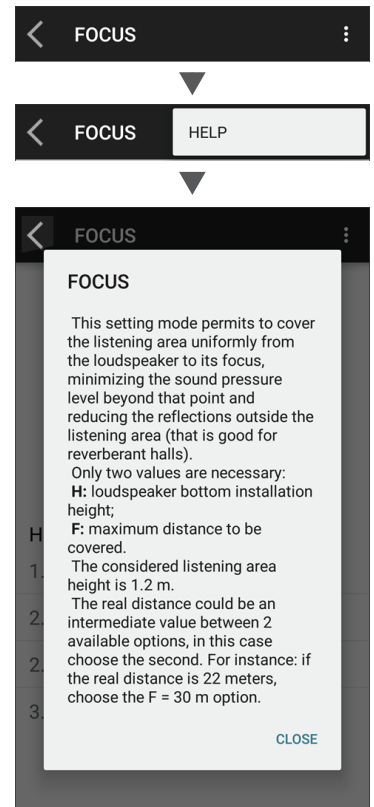
## HELP

VSA SMART RC application provides a contextual HELP function in all screens.

To activate it use the button  in the top right, then the button HELP.

It will activate a pop-up with the help content.

To close the popup use the CLOSE button at the bottom right.





#### **HEADQUARTERS**

##### **RCF S.p.A. Italy**

tel. +39 0522 274 411

e-mail: [info@rcf.it](mailto:info@rcf.it)

##### **RCF UK**

tel. 0844 745 1234

Int. +44 870 626 3142

e-mail: [info@rcfaudio.co.uk](mailto:info@rcfaudio.co.uk)

##### **RCF France**

tel. +33 1 49 01 02 31

e-mail: [france@rcf.it](mailto:france@rcf.it)

##### **RCF Germany**

tel. +49 2203 925370

e-mail: [germany@rcf.it](mailto:germany@rcf.it)

##### **RCF Spain**

tel. +34 91 817 42 66

e-mail: [info@rcfaudio.es](mailto:info@rcfaudio.es)

##### **RCF Belgium**

tel. +32 (0) 3 - 3268104

e-mail: [belgium@rcf.it](mailto:belgium@rcf.it)

##### **RCF USA Inc.**

tel. +1 (603) 926-4604

e-mail: [info@rcf-usa.com](mailto:info@rcf-usa.com)

[www.rcf.it](http://www.rcf.it)